

Dell™ PowerEdge™

SC440 Systems

Getting Started With Your System

Guide de mise en route

Primeiros passos com o sistema

Procedimientos iniciales con el sistema

Model DCTA

Dell™ PowerEdge™

SC440 Systems

Getting Started With Your System

Notes, Notices, and Cautions



NOTE: A NOTE indicates important information that helps you make better use of your computer.



NOTICE: A NOTICE indicates either potential damage to hardware or loss of data and tells you how to avoid the problem.



CAUTION: A CAUTION indicates a potential for property damage, personal injury, or death.

Information in this document is subject to change without notice.

© 2006 Dell Inc. All rights reserved.

Reproduction in any manner whatsoever without the written permission of Dell Inc. is strictly forbidden.

Trademarks used in this text: *Dell*, the *Dell* logo, and *PowerEdge* are trademarks of Dell Inc.; *Intel*, *Pentium*, and *Celeron* are registered trademarks of Intel Corporation; *Microsoft* and *Windows* are registered trademarks and *Windows Server* is a trademark of Microsoft Corporation; *Red Hat* is a registered trademark of Red Hat, Inc.; *SUSE* is a registered trademark of Novell Inc.

Other trademarks and trade names may be used in this document to refer to either the entities claiming the marks and names or their products. Dell Inc. disclaims any proprietary interest in trademarks and trade names other than its own.

Model DCTA

May 2006

P/N KH738

Rev. A00

System Features


The major hardware and software features of your system include:

- One of the following processors:
 - Intel® Pentium® D processor, E6000 sequence.
 - Intel Celeron® D, 300 sequence.
 - Intel Pentium 4, 600 sequence.

All processors are Intel Extended Memory 64 Technology (Intel EM64T) capable.

 **NOTE:** Use the System Setup program to view processor information. See the *Hardware Owner's Manual*.


- A minimum of 512 MB of 533- or 667- (when available) MHz DDR II SDRAM memory, upgradable to a maximum of 4 GB DDR II SDRAM memory by installing 512-MB or 1-GB unbuffered ECC memory modules in the four memory module sockets on the system board; single or dual rank.
- Support for the following internal hard-drive (non-hot-plug) configurations:
 - Up to two internal 3.5-inch SATA hard drives with an integrated SATA controller
or
 - Up to two internal 3.5-inch Serial-Attached SCSI (SAS) hard drives with a SAS controller card
- One 3.5-inch peripheral drive bay for the optional diskette drive, and two 5.25-inch bays for the following supported drives: CD, DVD, combination CD-RW/DVD, or tape backup device.

 **NOTE:** DVD devices are data only.


- Support for the following disk volume types: simple, spanned, striped (RAID 0), and mirrored (RAID 1).
- Support for USB 2.0.
- A chassis intrusion alert.

The system board includes the following integrated features:

- Dual-channel IDE controller that supports up to two supported devices including IDE CD, DVD, CDRW/DVD combination drive, and an IDE tape backup device.

 **NOTE:** DVD devices are data only.

- SATA controller that supports up to two cabled SATA hard drives.
- Two 32-bit, 33-MHz I/O expansion card slots, one x1 lane-width PCIe expansion slot, one x4 lane-width PCIe expansion slot, and one x8 lane-width PCIe expansion slot.
- An integrated VGA-compatible video subsystem with an ATI ES1000, 33-MHz PCI video controller. This video subsystem contains 16 MB of graphics memory with support for 2D graphics. Maximum resolution is 1600x1200 with 65,536 colors; true-color graphics are supported in the following resolutions: 640 x 480, 800 x 600, 1024 x 768, and 1280 x 1024.

 **NOTE:** Your system supports integrated video only.

- An integrated Gigabit Ethernet NIC, capable of supporting 1000-Mbps, 100-Mbps, or 10-Mbps data rates, with support for PXE and Wake-on-LAN.
- Seven USB 2.0-compliant connectors (two on the front and five on the back) capable of supporting a diskette drive, a CD-ROM drive, a keyboard, a mouse, or a USB flash drive.
- Back-panel connectors include serial, video, five USB connectors, and one NIC connector.
- Front-panel connectors include two USB connectors.
- Four front-panel system diagnostic LEDs for failure messaging and notification during startup.

For more information about specific features, see "Technical Specifications" on page 8.

Supported Operating Systems

Your system supports the following operating systems:

- Microsoft® Windows Server™ 2003, Standard Edition
- Microsoft Windows Server 2003, Standard x64 Edition
- Microsoft Windows® Small Business Server 2003 Standard and Premium Editions
- Red Hat® Enterprise Linux (version 4) for Intel EM64T
- Red Hat Enterprise Linux (version 4) for Intel x86
- SUSE® LINUX Enterprise Server 10

Other Information You May Need



CAUTION: The *Product Information Guide* provides important safety and regulatory information. Warranty information may be included within this document or as a separate document.

- The *Hardware Owner's Manual* provides information about system features and describes how to troubleshoot the system and install or replace system components. This document can be found on the CDs that came with your system or on support.dell.com.
- CDs included with your system provide documentation and tools for configuring and managing your system.
- Updates are sometimes included with the system to describe changes to the system, software, and/or documentation.



NOTE: Always check for updates on support.dell.com and read the updates first because they often supersede information in other documents.

- Release notes or readme files may be included to provide last-minute updates to the system or documentation or advanced technical reference material intended for experienced users or technicians.
- Operating system documentation describes how to install (if necessary), configure, and use the operating system software.
- Documentation for any components you purchased separately provides information to configure and install these options.

Obtaining Technical Assistance

If you do not understand a procedure in this guide or if the system does not perform as expected, see your *Hardware Owner's Manual*.

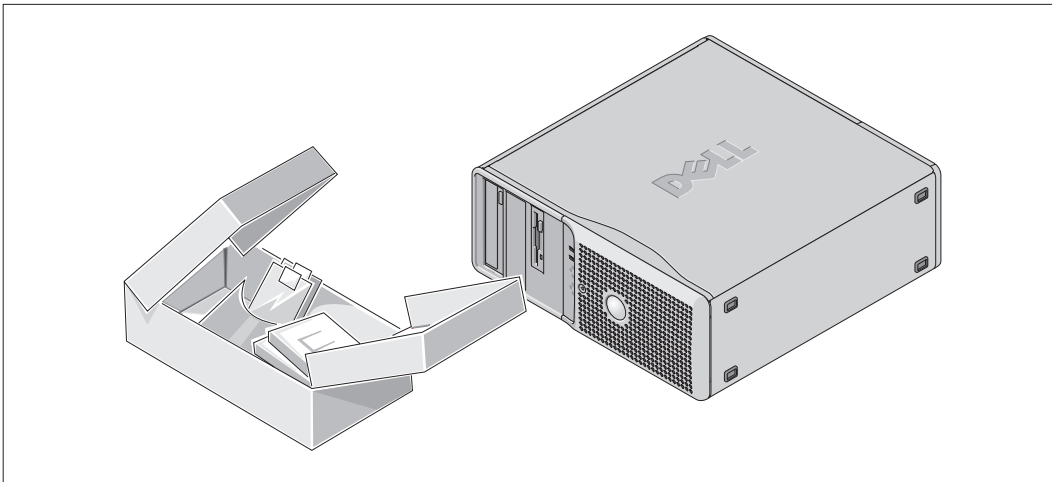
Dell Enterprise Training and Certification is available; see www.dell.com/training for more information. This service may not be offered in all locations.

Installation and Configuration

⚠ CAUTION: Before performing the following procedure, read and follow the safety instructions and important regulatory information in your *Product Information Guide*.

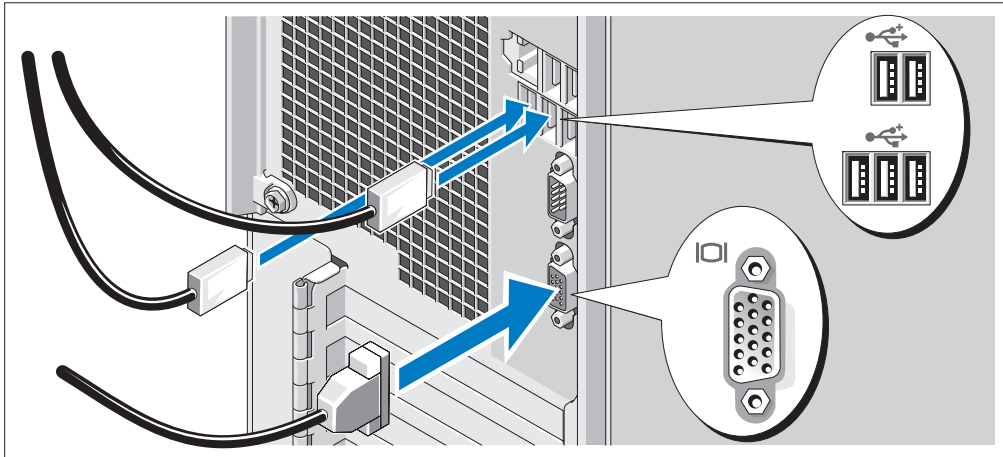
This section describes the steps to set up your system for the first time.

Unpacking the System



- 1 Unpack your system and identify each item.
Keep all shipping materials in case you need them later.

Connecting the Keyboard, Mouse, and Monitor

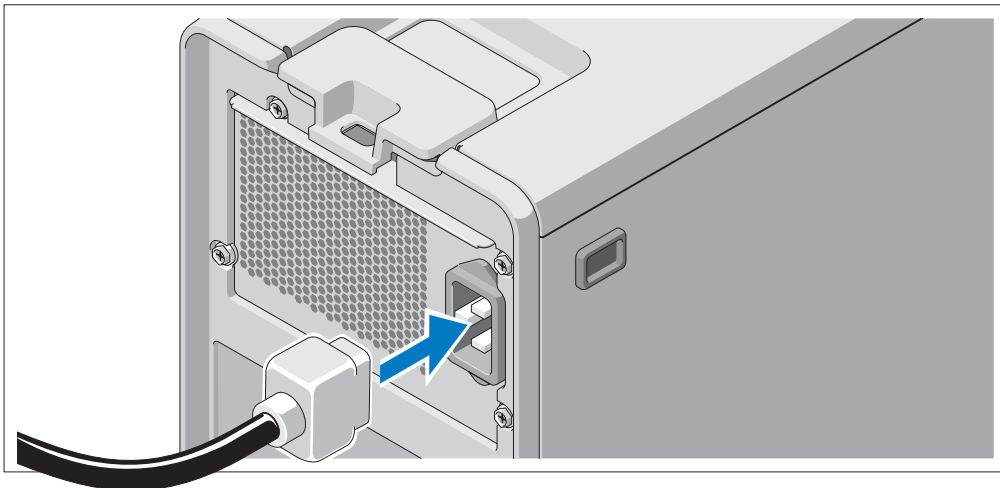


- 2 Connect the keyboard, mouse, and monitor (optional).

The connectors on the back of your system have icons indicating which cable to plug into each connector.

Be sure to tighten the screws (if any) on the monitor's cable connector.

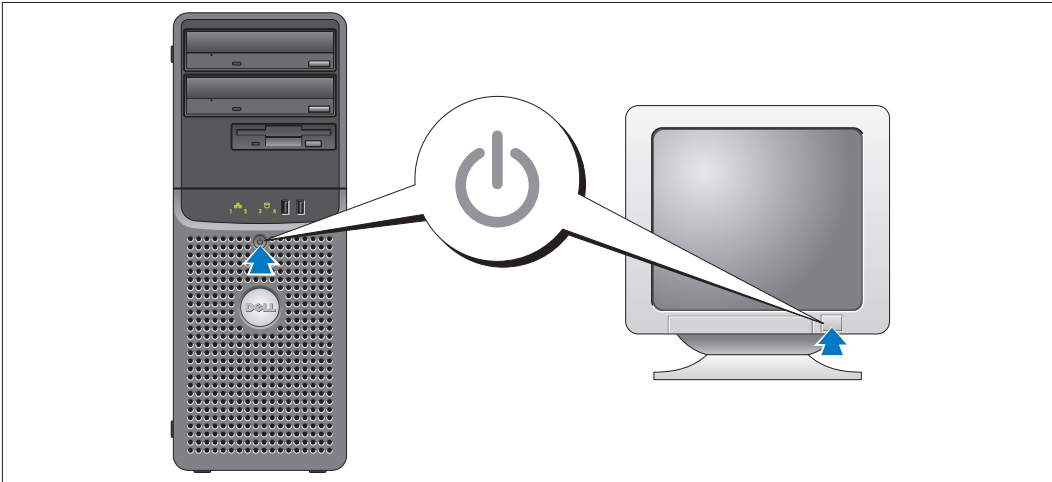
Connecting the Power



- 3 Connect the monitor power cable to the monitor (optional), and connect the system's power cable to the system.

- 4 Plug the other end of the power cables into a grounded electrical outlet or a separate power source such as an uninterruptible power supply (UPS) or a power distribution unit (PDU).

Turning on the System



- 5 Turn on the system and monitor (optional).

Press the power button on the system and the monitor. The power indicators should light. Adjust the monitor's controls until the displayed image is satisfactory.

Complete the Operating System Setup

If you purchased a preinstalled operating system, see the operating system documentation that ships with your system. To install an operating system for the first time, see the *Quick Installation Guide*. Be sure the operating system is installed before installing hardware or software not purchased with the system.

Technical Specifications

Processor	
Processor type	Intel® Pentium® D processor, E6000 sequence or Intel Celeron® D, 300 sequence or Intel Pentium 4, 600 sequence.

Expansion Bus	
Bus type	PCI and PCIe
Expansion slots	
PCIe	2.5-Gb/sec PCIe x1, 3.3-V, 12-V (slot 1) 2.5-Gb/sec PCIe x8, 3.3-V, 12-V (slot 2) 2.5-Gb/sec PCIe x4, 3.3-V, 12-V (slot 4)
PCI	Two 5-V, half-length, 32-bit, 33-MHz (slots 3 and 5)

Memory	
Architecture	72-bit, ECC, PC-4300, Unbuffered, DDR II SDRAM, DIMMs, rated for 533- or 667- MHz operation
Memory module sockets	four 240-pin
Memory module capacities	512 MB or 1 GB
Minimum RAM	512 MB (one 512-MB module)
Maximum RAM	4 GB (four 1-GB modules)

Drives	
Hard Drives	Up to two non-hot-plug, 3.5-inch, internal SATA hard drives with the integrated SATA controller or Up to two non-hot-plug, 3.5-inch, internal SAS drives with a SAS controller card
Diskette drive	one optional 2.5-inch, 1.44-MB
Optical drives	up to two optional IDE CD, DVD, or combination CD-RW/DVD drives NOTE: DVD devices are data only. external optional USB CD

Drives (continued)

Tape drive	one optional internal half-height, 5.25-inch SATA (for use in 5.25-inch bay only)
Flash drive	external optional USB

Connectors

Back

NIC	one RJ-45 (for integrated 1-Gigabit NIC)
Serial	9-pin, DTE, 16550-compatible
USB	five 4-pin, USB 2.0-compliant
Video	15-pin VGA

Front

USB	two 4-pin, USB 2.0-compliant
-----	------------------------------

Internally accessible

IDE channel	40-pin
SATA channels	Four 7-pin

Video

Video type	Integrated
Video memory	16 MB

Power

AC power supply (per power supply)

Wattage	305 W
Voltage	115–230 VAC, 60/50 Hz, 9.0-4.5 A
Heat dissipation	1040 BTU/Hour

CMOS Backup Battery	CR 2032 3.0-V lithium ion coin cell
---------------------	-------------------------------------

Physical

Height	44.8 cm (17.6 in)
Width	17.1 cm (6.8 in)
Depth	46.7 cm (18.4 in)
Weight (maximum configuration)	17.7 kg (39 lb)

Environmental

NOTE: For additional information about environmental measurements for specific system configurations, see www.dell.com/environmental_datasheets.

Temperature

Operating	10° to 35°C (50° to 95°F)
Storage	-40° to 65°C (-40° to 149°F)

Relative humidity

Operating	20% to 80% (noncondensing) with a maximum humidity gradation of 10% per hour
Storage	5% to 95% (noncondensing)

Maximum vibration

Operating	5 to 350 Hz at 0.0002 G2/Hz
Storage	5 to 500 Hz at 0.001 to 0.01 G2/Hz

Maximum shock

Operating	40 G +/- 5% with pulse duration of 2 msec +/- 10% (equivalent to 20 in/sec [51 cm/sec])
Storage	105 G +/- 5% with pulse duration of 2 msec +/- 10% (equivalent to 50 in/sec [127 cm/sec])

Altitude

Operating	-15.2 to 3048 m (-50 to 10,000 ft)
Storage	-15.2 to 10,600 m (-50 to 35,000 ft)

Systemes Dell™ PowerEdge™ SC440

Guide de mise en route

Remarques, avis et précautions



REMARQUE : une REMARQUE indique des informations importantes qui peuvent vous aider à mieux utiliser votre ordinateur.



AVIS : un AVIS vous avertit d'un risque de dommage matériel ou de perte de données et vous indique comment éviter le problème.



PRÉCAUTION : une PRÉCAUTION indique un risque potentiel d'endommagement du matériel, de blessure corporelle ou de mort.

Les informations contenues dans ce document peuvent être modifiées sans préavis.

© 2006 Dell Inc. Tous droits réservés.

La reproduction de ce document de quelque manière que ce soit sans l'autorisation écrite de Dell Inc. est strictement interdite.

Marques utilisées dans ce document : *Dell*, le logo *Dell* et *PowerEdge* sont des marques de Dell Inc. ; *Intel*, *Pentium* et *Celeron* sont des marques déposées de Intel Corporation ; *Microsoft* et *Windows* sont des marques déposées de Microsoft Corporation ; *Windows Server* est une marque de Microsoft Corporation ; *Red Hat* est une marque déposée de Red Hat, Inc. ; *SUSE* est une marque déposée de Novell Inc.

Tous les autres noms de marques et marques commerciales utilisés dans ce document se rapportent aux sociétés propriétaires des marques et des noms de ces produits. Dell Inc. décline tout intérêt dans l'utilisation des marques déposées et des noms de marques ne lui appartenant pas.

Modèle DCTA

Mai 2006

P/N KH738

Rev. A00

Caractéristiques du système

Les caractéristiques matérielles et logicielles principales du système sont les suivantes :

- L'un des processeurs suivants est installé :
 - Intel® Pentium® D, séquence E6000.
 - Intel Celeron® D, séquence 300.
 - Intel Pentium 4, séquence 600.

Tous les processeurs sont compatibles Intel EM64T (Extended Memory 64 Technology).



REMARQUE : utilisez le programme de configuration du système pour visualiser les informations concernant le processeur. Consultez le document *Hardware Owner's Manual* (Manuel du propriétaire) pour plus de détails.

- Mémoire minimale : 512 Mo, sous forme de barrettes de mémoire à simple ou double rangée de connexions, de type SDRAM DDR II à 533 MHz ou 667 MHz (selon disponibilité). Extensible via l'installation de barrettes de mémoire ECC sans tampon de 512 Mo ou 1 Go, dans les quatre supports de modules de mémoire de la carte système. Le maximum autorisé est de 4 Go.
- Prise en charge des configurations suivantes pour le disque dur interne (non connectable à chaud) :
 - Jusqu'à deux disques durs SATA internes de 3,5 pouces, avec un contrôleur SATA intégré ou
 - Jusqu'à deux disques durs SAS (Serial-Attached SCSI) internes de 3,5 pouces, avec une carte contrôleur SAS
- Une baie de périphérique 3,5 pouces pouvant accueillir le lecteur de disquette en option, et deux baies 5,25 pouces prenant en charge les lecteurs suivants : lecteur de CD, DVD, CD-RW/DVD ou unité de sauvegarde sur bande.



REMARQUE : les périphériques DVD sont uniquement des périphériques de données.

- Prise en charge des types de volumes de disques suivants : simple, avec concaténation des données ("spanning"), étalement des données ("striping" ou RAID 0) et mise en miroir (RAID 1)
- Support USB 2.0
- Alerte d'intrusion dans le châssis

La carte système contient les éléments suivants :


- Contrôleur IDE à deux canaux prenant en charge jusqu'à deux périphériques (lecteur IDE de CD, DVD, CDRW/DVD, et un lecteur IDE de sauvegarde sur bande)



REMARQUE : les périphériques DVD sont uniquement des périphériques de données.

- Contrôleur SATA prenant en charge jusqu'à deux disques durs SATA reliés par câble.
- Deux emplacements d'E/S pour cartes d'extension (32 bits, 33 MHz) ; un logement d'extension PCIe x1, un logement d'extension PCIe x4 et un logement d'extension PCIe x8

- Sous-système vidéo compatible VGA intégré avec un contrôleur vidéo PCI ATI ES1000 à 33 MHz. Ce sous-système vidéo dispose de 16 Mo de mémoire graphique avec prise en charge des graphiques en 2D. La définition maximale prise en charge est de 1600 x 1200 avec 65 536 couleurs. Les graphiques True-color sont pris en charge dans les définitions suivantes : 640 x 480, 800 x 600, 1024 x 768 et 1280 x 1024.

 **REMARQUE** : le système ne prend en charge que la vidéo intégrée.

- Carte réseau Gigabit Ethernet intégrée prenant en charge des débits de 10, 100 ou 1000 Mbps et les fonctions PXE et Wake-on-LAN
- Sept connecteurs USB 2.0 (deux à l'avant et cinq à l'arrière) pour la connexion d'un périphérique externe (lecteur de disquette ou de CD-ROM, clavier, souris ou lecteur flash USB).
- Le panneau arrière contient des connecteurs série et vidéo, les ports USB (5) et un connecteur de NIC.
- Le panneau avant comprend deux connecteurs USB.
- Le panneau avant contient quatre voyants de diagnostic système pour les messages et notifications d'échec générés pendant le démarrage.

Pour plus d'informations sur des caractéristiques spécifiques, voir “Spécifications techniques” à la page 19.

Systèmes d'exploitation pris en charge

Le système prend en charge les systèmes d'exploitation suivants :

- Microsoft® Windows Server™ 2003, Standard Edition
- Microsoft Windows Server 2003, Standard x64 Edition
- Microsoft Windows® Small Business Server 2003, Standard Edition et Premium Edition
- Red Hat® Enterprise Linux (version 4) pour Intel EM64T
- Red Hat Enterprise Linux (version 4) pour Intel x86
- SUSE® LINUX Enterprise Server 10

Autres informations utiles

 **PRÉCAUTION** : le document *Product Information Guide* (Guide d'informations sur le produit) contient d'importantes informations se rapportant à la sécurité et aux réglementations. Les informations sur la garantie se trouvent soit dans ce document, soit à part.

- Le document *Hardware Owner's Manual* (Manuel du propriétaire) contient des informations sur les caractéristiques du système, ainsi que des instructions relatives au dépannage et à l'installation ou au remplacement de composants. Il se trouve sur les CD fournis avec le système et sur le site support.dell.com.
- Les CD fournis avec le système contiennent des documents et des outils relatifs à la configuration et à la gestion du système.

- Des mises à jour sont parfois fournies avec le système. Elles décrivent les modifications apportées au système, aux logiciels ou à la documentation.



REMARQUE : vérifiez toujours si des mises à jour sont disponibles sur le site support.dell.com et lisez-les en premier, car elles remplacent souvent les informations contenues dans les autres documents.

- Des notes de version ou des fichiers lisez-moi (readme) sont parfois fournis ; ils contiennent des mises à jour de dernière minute apportées au système ou à la documentation, ou des documents de référence technique avancés destinés aux utilisateurs expérimentés ou aux techniciens.
- La documentation du système d'exploitation indique comment installer (au besoin), configurer et utiliser le système d'exploitation.
- La documentation fournie avec les composants achetés séparément contient des informations permettant de configurer et d'installer ces options.

Obtention d'une assistance technique

Si vous ne comprenez pas une procédure décrite dans ce guide ou si le système ne réagit pas comme prévu, consultez le document *Owner's Manual* (Manuel du propriétaire).

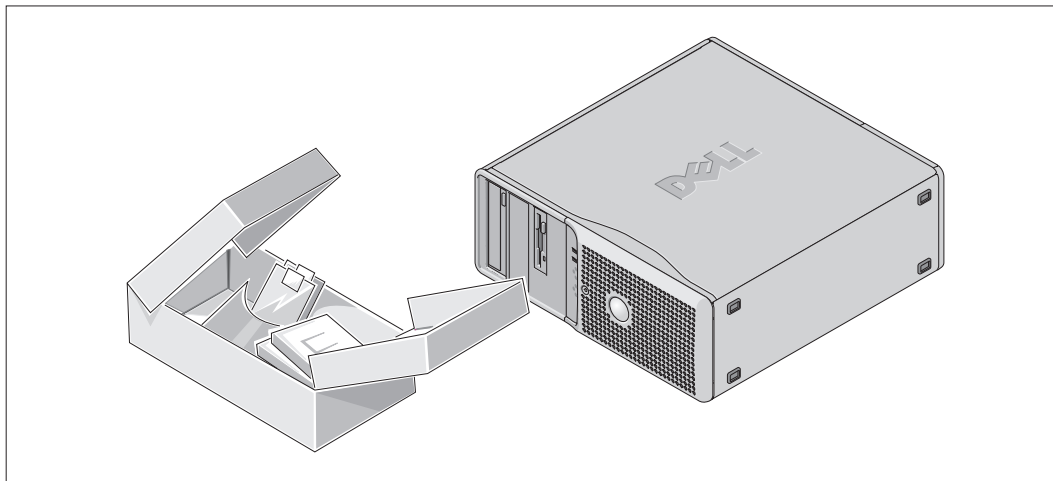
Des formations et certifications Dell Enterprise sont disponibles. Pour plus d'informations, consultez le site www.dell.com/training. Ce service n'est disponible que dans certains pays.

Installation et configuration

⚠ PRÉCAUTION : avant d'exécuter la procédure suivante, lisez les consignes de sécurité et les informations importantes sur les réglementations figurant dans le document *Product Information Guide* (Guide d'informations sur le produit). Veillez à les respecter scrupuleusement.

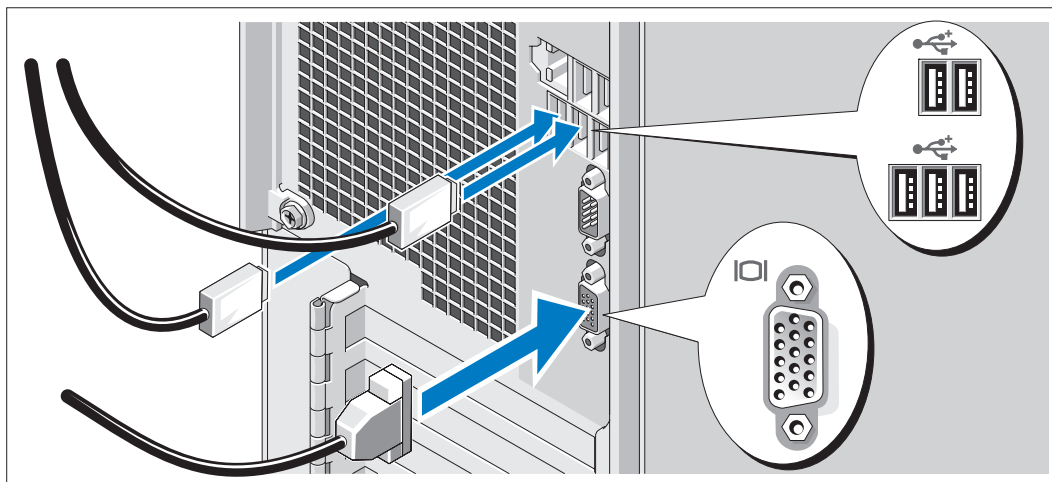
Cette section décrit les étapes à exécuter lors de la configuration initiale du système.

Déballage du système



- 1 Sortez le système de son emballage et identifiez chaque élément fourni.
Conservez les matériaux d'emballage au cas où vous en auriez besoin ultérieurement.

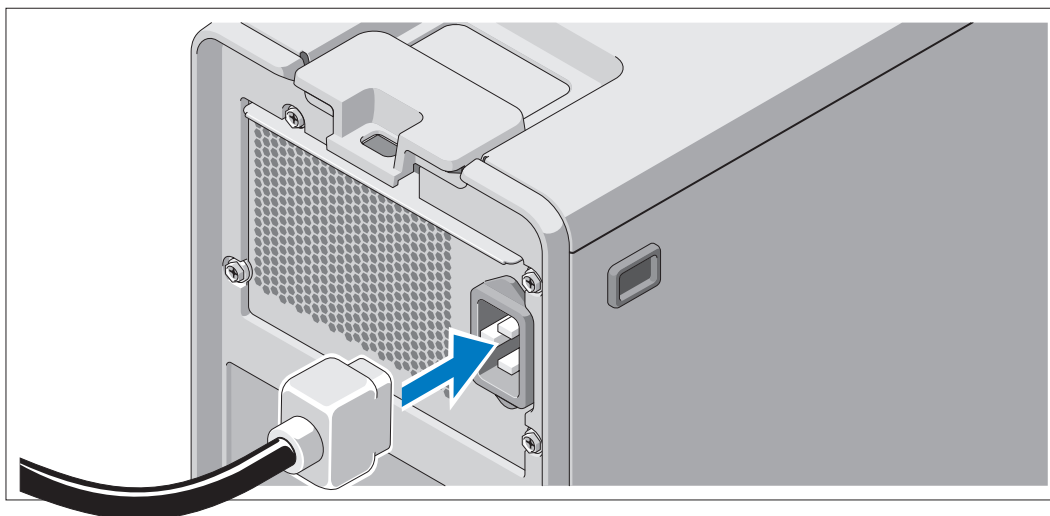
Connexion du clavier, de la souris et du moniteur



- 2 Connectez le clavier, la souris et le moniteur (facultatif).

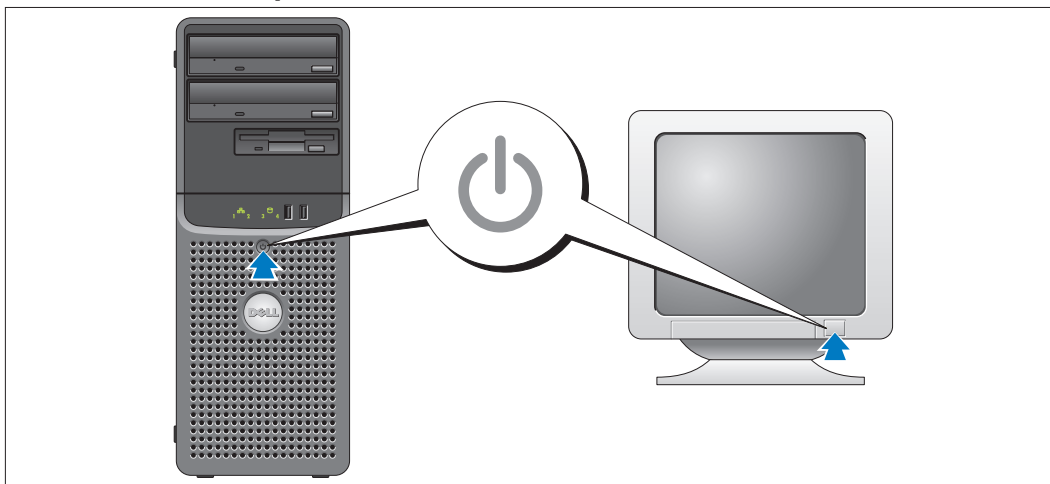
À l'arrière du système, des icônes indiquent quel câble doit être inséré dans chaque connecteur. N'oubliez pas de serrer les vis situées sur le connecteur du câble du moniteur, s'il en est équipé.

Branchement des cordons d'alimentation



- 3 Branchez les cordons d'alimentation appropriés (un sur le moniteur [facultatif] et un sur le système).
- 4 Branchez ensuite l'autre extrémité des cordons sur une prise de courant mise à la terre ou sur une source d'alimentation autonome (onduleur ou unité de distribution de l'alimentation).

Mise sous tension du système



- 5 Mettez le système sous tension, ainsi que le moniteur, si nécessaire.

Appuyez sur le bouton d'alimentation du système et sur celui du moniteur. Les voyants d'alimentation doivent s'allumer. Réglez le moniteur jusqu'à ce que l'image affichée soit correcte.

Finalisation de l'installation du système d'exploitation

Si vous avez acheté un système d'exploitation préinstallé, consultez tout d'abord la documentation correspondante, qui vous a été fournie avec le système. Si vous installez un système d'exploitation pour la première fois, consultez le document *Quick Installation Guide* (Guide d'installation rapide). Veillez à installer le système d'exploitation avant tout élément matériel ou logiciel acheté séparément.

Spécifications techniques

Processeur	
Type de processeur	Intel® Pentium® D, séquence E6000 ou Intel Celeron® D, séquence 300 ou Intel Pentium 4, séquence 600.

Bus d'extension	
Type de bus	PCI et PCIe
Logements d'extension	
PCIe	PCIe x1 à 2,5 Gb/sec - 3,3 V - 12 V (emplacement 1) PCIe x8 à 2,5 Gb/sec - 3,3 V - 12 V (emplacement 2) PCIe x4 à 2,5 Gb/sec - 3,3 V - 12 V (emplacement 4)
PCI	Deux à 5 V - demi-longueur - 32 bits - 33 MHz (emplacements 3 et 5)

Mémoire	
Architecture	72 bits, ECC, PC-4300, sans tampon, SDRAM DDR II, barrettes de mémoire DIMM pouvant fonctionner à 533 MHz ou 667 MHz
Supports de barrette de mémoire	Quatre supports à 240 broches
Barrettes de mémoire compatibles	512 Mo ou 1 Go
RAM minimale	512 Mo (un module de 512 Mo)
RAM maximale	4 Go (quatre modules de 1 Go)

Lecteurs	
Disques durs	Jusqu'à deux disques durs SATA internes de 3,5 pouces, non enfichables à chaud, avec le contrôleur SATA intégré ou Jusqu'à deux disques durs SAS internes de 3,5 pouces, non enfichables à chaud, avec une carte contrôleur SAS
Lecteur de disquette	Un lecteur 2,5 pouces de 1,44 Mo, en option

Lecteurs (suite)

Lecteurs optiques	Jusqu'à deux lecteurs en option (CD, DVD ou CD-RW/DVD) de type IDE REMARQUE : les périphériques DVD sont uniquement des périphériques de données. Un lecteur de CD USB externe en option
Lecteur de bande	Un lecteur SATA interne mi-hauteur de 5,25 pouces, en option (à utiliser dans la baie 5,25 pouces uniquement)
Lecteur Flash	USB externe en option

Connecteurs

À l'arrière	
NIC	Un connecteur RJ-45 (pour NIC intégrés à 1 Gigabit)
Série	Connecteur DTE à 9 broches, compatible 16550
USB	Cinq connecteurs à 4 broches, compatibles USB 2.0
Vidéo	VGA, 15 broches
À l'avant	
USB	Deux connecteurs à 4 broches, compatibles USB 2.0
Accessibles de l'intérieur	
Canal IDE	40 broches
Canaux SATA	Quatre à 7 broches

Vidéo

Type de vidéo	Intégrée
Mémoire vidéo	16 Mo

Alimentation

Bloc d'alimentation CA (selon la tension en vigueur)

Puissance	305 W
Tension	115-230 VCA ; 60/50 Hz ; 9,0 - 4,5 A
Dissipation thermique	1040 BTU/heure (262 kcal/h)
Pile de sauvegarde CMOS	Pile bouton au lithium-ion CR 2032 (3,0 V)

Caractéristiques physiques

Hauteur	44,8 cm (17,6 pouces)
Largeur	17,1 cm (6,8 pouces)
Profondeur	46,7 cm (18,4 pouces)
Poids (configuration maximale)	17,7 kg (39 livres)

Environnement

REMARQUE : pour plus d'informations concernant les mesures d'exploitation liées à différentes configurations système spécifiques, rendez-vous sur le site www.dell.com/environmental_datasheets.

Température

En fonctionnement	De 10° à 35° C (50° à 95° F)
Stockage	De -40° à 65° C (-40° à 149° F)

Humidité relative

En fonctionnement	De 20 % à 80 % (sans condensation) avec un gradient d'humidité maximal de 10 % par heure
Stockage	De 5 % à 95 % (sans condensation)

Tolérance maximale aux vibrations

Fonctionnement	5 à 350 Hz pour 0,0002 G ² /Hz
Stockage	5 à 500 Hz pour 0,001 à 0,01 G ² /Hz

Tolérance maximale aux chocs

Fonctionnement	40 G +/- 5 % avec durée d'impulsion de 2 millisecondes +/- 10 % (équivalent à 20 pouces/s [51 cm/s])
Stockage	105 G +/- 5 % avec durée d'impulsion de 2 millisecondes +/- 10 % (équivalent à 50 pouces/s [127 cm/s])


Altitude


Fonctionnement	De -15,2 à 3 048 m (-50 à 10 000 pieds)
Stockage	De -15,2 à 10 600 m (-50 à 35 000 pieds)

Sistemas Dell™ PowerEdge™ SC440

Primeiros passos com o sistema

Observações, avisos e cuidados

 **OBSERVAÇÃO:** As OBSERVAÇÕES fornecem informações importantes que o ajudam a utilizar melhor o computador.

 **AVISO:** Os AVISOS indicam riscos de perda de dados ou de danificar o hardware e indicam ainda como evitar o problema.

 **CUIDADO:** As mensagens de CUIDADO indicam possíveis danos à propriedade, lesões pessoais ou morte.

As informações contidas neste documento estão sujeitas a alterações sem aviso prévio.

© 2006 Dell Inc. Todos os direitos reservados.

Fica proibida a reprodução por quaisquer meios sem a permissão por escrito da Dell Inc.

Marcas comerciais mencionadas neste texto: *Dell*, o logotipo da *Dell* e *PowerEdge* são marcas comerciais da Dell Inc.; *Intel*, *Pentium* e *Celeron* são marcas registradas da Intel Corporation; *Microsoft* e *Windows* são marcas registradas e *Windows Server* é marca comercial da Microsoft Corporation; *Red Hat* é marca registrada da Red Hat, Inc.; *SUSE* é marca registrada da Novell Inc.

As demais marcas e nomes comerciais podem ser utilizados neste documento em referência a empresas proprietárias das marcas e aos nomes de seus produtos. A Dell Inc. renuncia qualquer interesse proprietário em marcas e nomes comerciais que não sejam de sua propriedade.

Modelo DCTA

Maio de 2006

P/N KH738

Rev. A00

Recursos do sistema


Os principais recursos de hardware e software do sistema incluem:

- Um dos seguintes processadores:
 - Processador Intel® Pentium® D, série E6000.
 - Processador Intel Celeron® D, série 300.
 - Processador Intel Pentium 4, série 600.

Todos os processadores são compatíveis com Intel Extended Memory 64 Technology (Intel EM64T).

 **OBSERVAÇÃO:** Use o programa de configuração do sistema para visualizar informações sobre o processador. Consulte o *Hardware Owner's Manual* (Manual do proprietário de hardware).


- Uma memória de, no mínimo, 512 MB de 533 (ou 667, se disponível) MHz de memória DDR II SDRAM, atualizável até uma memória de, no máximo, 4 GB DDR II SDRAM por meio da instalação de módulos de memória ECC sem buffer de 512 MB ou 1 GB nos quatro soquetes para módulo de memória na placa de sistema; em filas simples ou duplas.
- Assistência para as seguintes configurações das unidades de disco rígido internas (sem conexão automática):
 - Até dois discos rígidos internos SATA com um controlador SATA integrado de 3,5 polegadas ou
 - Até dois discos rígidos SAS (Serial-Attached SCSI) com um cartão controlador SAS de 3,5 polegadas
- Um compartimento periférico de 3,5 polegadas para a unidade de disquete opcional e dois compartimentos de 5,25 polegadas para as seguintes unidades compatíveis: CD, DVD, combinação de CD gravável/DVD ou dispositivo de backup de fita.

 **OBSERVAÇÃO:** Os dispositivos de DVD destinam-se somente a dados.

- Suporte para os seguintes tipos de volumes de disco: simples, estendido, particionado (RAID 0), e espelhado (RAID 1).
- Suporte para USB 2.0.
- Alerta de violação de chassis.


A placa de sistema inclui os seguintes recursos integrados:

- Controlador IDE de canal duplo que suporta até dois dispositivos compatíveis, incluindo unidade de CD IDE, DVD, combinação de CD-RW e DVD e um dispositivo de backup de fita IDE.

 **OBSERVAÇÃO:** Os dispositivos de DVD destinam-se somente a dados.

- Os controladores SATA que suportam até dois discos rígidos conectados.
- Dois slots para placa de expansão de 32-bit, 33-MHz E/S, um slot de expansão PCIe com largura de trilhas x1, um com largura de trilhas x4 e um com largura de trilhas x8.

- Um subsistema de vídeo compatível com o padrão VGA, com um controlador de vídeo PCI ATI ES1000 de 33 MHz. Esse subsistema de vídeo contém memória gráfica de 16 MB com suporte para gráficos 2 D. A resolução máxima é de 1600x1200 com 65.536 cores e os gráficos do tipo true-color têm suporte nas seguintes resoluções: 640 x 480, 800 x 600, 1024 x 768 e 1280 x 1024.

 **OBSERVAÇÃO:** Seu sistema suporta apenas vídeo compatível.

- Uma placa NIC Gigabit Ethernet integrada, capaz de suportar taxas de dados de 1000-Mbps, 100-Mbps, ou 10-Mbps, com suporte para PXE e Wake-on-LAN.
- Sete conectores compatíveis com USB 2.0, dois na parte frontal e cinco na parte traseira, capazes de suportar unidades de disquete, de CD-ROM, teclado, mouse ou unidades flash USB.
- Os conectores do painel traseiro incluem um conector serial, um conector de vídeo, cinco conectores USB e um conector NIC.
- Os conectores do painel frontal incluem dois conectores USB.
- Quatro LED de diagnóstico do sistema para aviso de falhas e notificação durante a inicialização.


Para obter mais informações sobre recursos específicos, consulte a seção “Especificações técnicas” na página 31.

Sistemas operacionais compatíveis


O sistema admite os seguintes sistemas operacionais:

- Microsoft® Windows Server™ 2003, edição Standard.
- Microsoft Windows Server 2003, edição Standard x64
- Microsoft Windows® Small Business Server 2003, nas edições Standard e Premium
- Red Hat® Enterprise Linux (versão 4) para Intel EM64T
- Red Hat Enterprise Linux (versão 4) para Intel x86
- SUSE® LINUX Enterprise Server 10

Outras informações úteis

 **CUIDADO:** O *Guia de informações do produto* fornece informações importantes sobre segurança e regulamentação. As informações sobre garantia podem estar incluídas nesse documento ou ser fornecidas como documento separado.

- O *Hardware Owner's Manual* (Manual do proprietário de hardware) fornece informações sobre os recursos do sistema e descreve como solucionar problemas do sistema e instalar ou substituir seus componentes. Esse documento pode ser encontrado nos CDs que acompanham o sistema ou no site support.dell.com (em inglês).
- Os CDs incluídos com o sistema fornecem documentação e ferramentas para a configuração e o gerenciamento do sistema.

- Às vezes, atualizações são fornecidas com o sistema para descrever mudanças ao sistema, software e/ou à documentação.
 -  **OBSERVAÇÃO:** Verifique sempre as atualizações disponíveis no site support.dell.com (em Inglês) e leia sempre as atualizações em primeiro lugar, pois estas geralmente substituem informações contidas em outros documentos.
- Talvez existam notas de versão e arquivos leia-me incluídos para fornecer as atualizações mais recentes do sistema ou documentação/material para referência técnica avançada destinados a usuários experientes ou técnicos.
- A documentação do sistema operacional descreve como instalar (se necessário), configurar, e utilizar o software do sistema operacional.
- A documentação dos componentes comprados separadamente oferece informações de como configurar e instalar essas opções.

Como obter assistência técnica

Se não compreender algum procedimento descrito neste guia ou se o sistema não apresentar o desempenho esperado, consulte o *Hardware Owner's Manual* (Manual do proprietário de hardware).

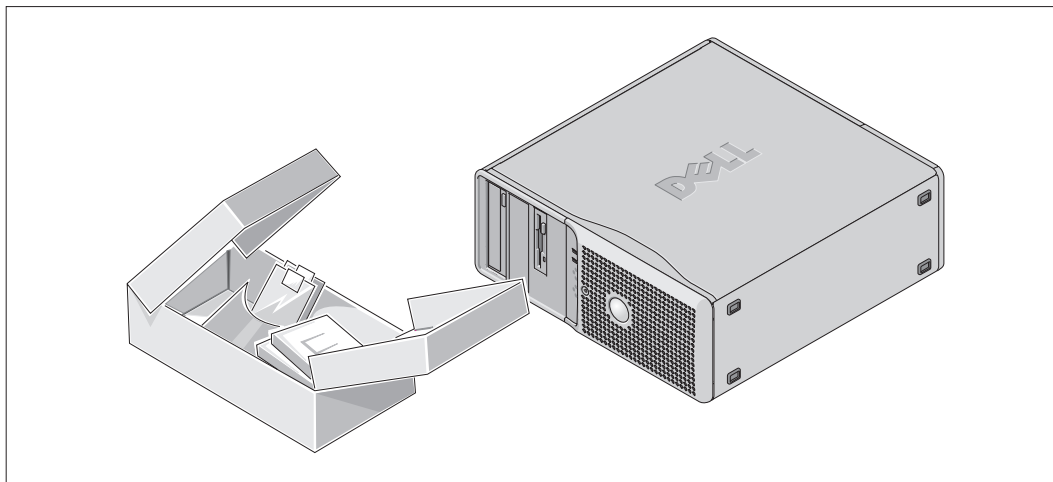
Existem recursos de treinamento e certificação empresarial da Dell; visite o site www.dell.com/training (em Inglês) para obter mais informações. Esse serviço pode não ser oferecido em todos os locais.

Instalação e configuração

⚠ CUIDADO: Antes de realizar o seguinte procedimento, leia e siga as instruções de segurança e as informações importantes sobre regulamentação contidas no *Guia de informações do produto*.

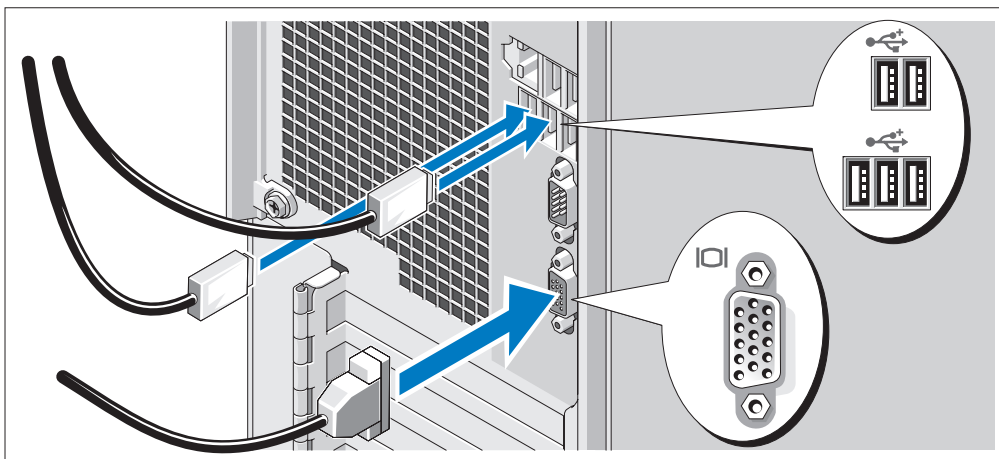
Esta seção descreve as etapas para a configuração do sistema pela primeira vez.

Remoção do sistema da embalagem



- 1 Remova o sistema da embalagem e identifique cada item.
Guarde todos os materiais de envio caso sejam necessários mais tarde.

Conexão de teclado, mouse e monitor

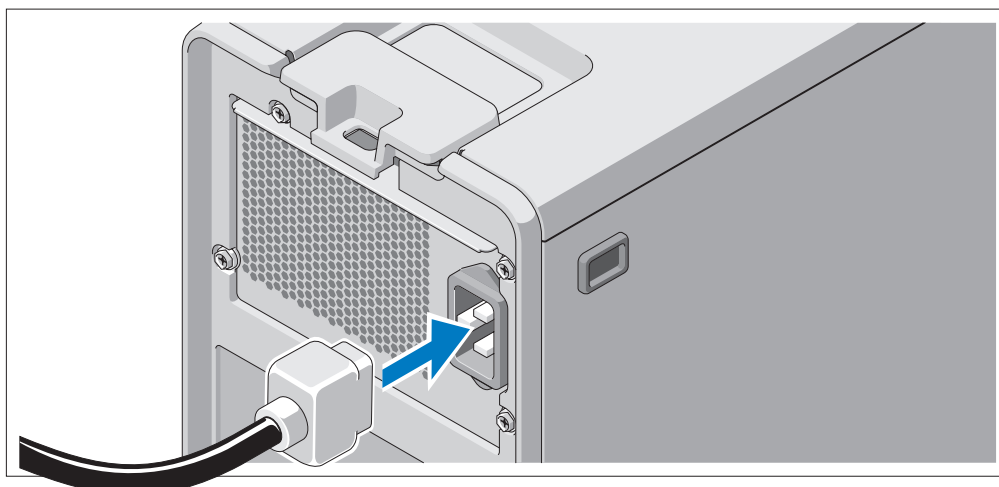


- 2 Conecte o teclado, o mouse e o monitor (opcional).

Os conectores na parte de trás do sistema possuem ícones indicando quais os cabos devem ser ligados a cada conector.

Certifique-se de apertar os parafusos (se houver) no conector do cabo do monitor.

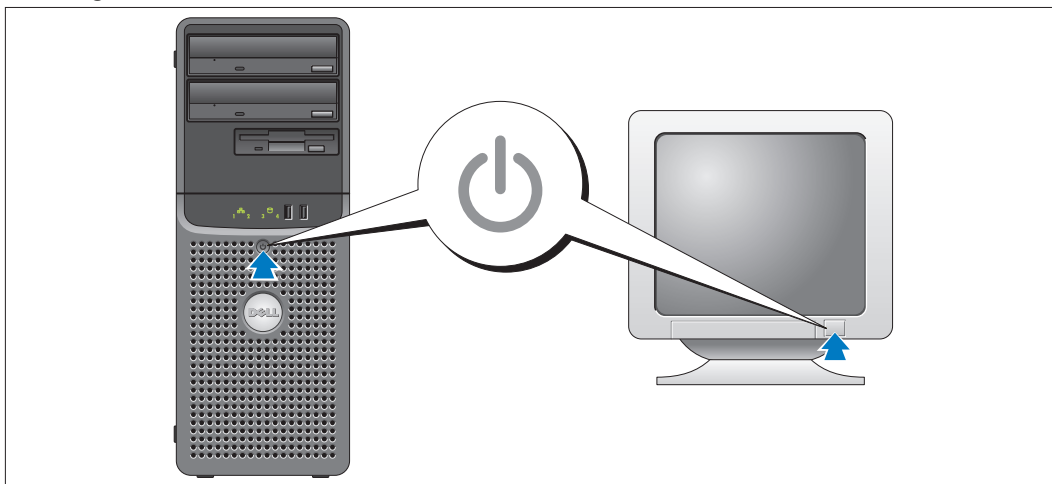
Conexão da energia



- 3 Conecte o cabo de alimentação ao monitor (opcional) e o cabo de alimentação do sistema ao mesmo.

- 4 Conecte a outra extremidade dos cabos de alimentação a uma tomada elétrica aterrada ou a uma fonte de energia separada como, por exemplo, uma UPS (Uninterruptible Power Supply [fonte de alimentação ininterrupta]) ou uma PDU.

Como ligar o sistema



- 5 Ligue o sistema e o monitor (opcional).

Pressione o botão liga/desliga do sistema e do monitor. As luzes indicadoras de energia deverão se acender. Ajuste os controles do monitor até que a imagem exibida seja satisfatória.

Conclusão da configuração do sistema operacional

Caso tenha adquirido um sistema operacional pré-instalado, consulte a respectiva documentação fornecida com o sistema. Para instalar um sistema operacional pela primeira vez, consulte o *Guia de instalação rápida*. Certifique-se de que o sistema operacional esteja instalado antes de instalar qualquer hardware ou software que não tenha sido adquirido com o sistema.

Especificações técnicas

Processador	
Tipo de processador	Processador Intel® Pentium® D, seqüência E6000 ou Processador Intel Celeron® D, série 300 ou Processador Intel Pentium 4, série 600

Barramento de expansão	
Tipo de barramento	PCI e PCIe
Slots de expansão	
PCIe	2,5-Gb/s PCIe x1, 3,3-V, 12-V (slot 1) 2,5-Gb/s PCIe x8, 3,3-V, 12-V (slot 2) 2,5-Gb/s PCIe x4, 3,3-V, 12-V (slot 4)
PCI	Dois de 5-V, meio comprimento, 32-bit, 33-MHz (slots 3 e 5)

Memória	
Arquitetura	72-bit, ECC, PC-4300, sem buffer, DDR II SDRAM, DIMMs, ajustado para operação de 533- ou 667- MHz
Soquetes dos módulos de memória	Quatro de 240 pinos
Capacidades dos módulos de memória	512 MB ou 1 GB
RAM mínima	512 MB (um módulo de 512-MB)
RAM máxima	4 GB (quatro módulos de 1 GB)

Unidades	
Discos rígidos	Até dois sem conexão automática, 3,5 polegadas, discos rígidos SATA internos com controlador SATA integrado ou Até dois sem conexão automática, 3,5 polegadas, discos SAS internos com placa controladora SAS
Unidade de disquete	uma unidade opcional de 2,5 polegadas de 1,44 MB

Unidades (continuação)

Unidades ópticas	até duas unidades de CD IDE, DVD ou combinação de unidades de CD-RW/DVD OBSERVAÇÃO: Os dispositivos de DVD destinam-se somente a dados.
Unidade de fita	unidade óptica USB externa de CD opcional uma unidade interna SATA opcional de meia altura com 5,25 polegadas (apenas para uso com compartimento de 5,25 polegadas)
Unidade flash	USB externa opcional

Conectores

Parte posterior	
NIC	Um RJ-45 (para NIC de 1 GB integrada)
Serial	DTE de 9 pinos, compatível com 16550
USB	Cinco de 4 pinos, compatível com USB 2.0
Vídeo	VGA de 15 pinos
Parte frontal	
USB	Dois de 4 pinos, compatível com USB 2.0
Acessível Internamente	
Canal IDE	40 pinos
Canais SATA	Quatro de 7 pinos

Vídeo

Tipo de vídeo	Integrated
Memória de vídeo	16 MB

Energia

Fonte de alimentação CA (por fonte de alimentação)	
Potência	305 W
Voltagem	115–230 VCA, 60/50 Hz, 9,0-4,5 A
Dissipação de calor	1040 BTUs/hora
Bateria de backup do CMOS	Célula tipo moeda, de íon de lítio, CR 2032 de 3,0 V

Físicas

Altura	44,8 cm (17,6 polegadas)
Largura	17,1 cm (6,8 polegadas)
Profundidade	46,7 cm (18,4 polegadas)
Peso (configuração máxima)	17,7 kg (39 libras)

Ambientais

OBSERVAÇÃO: Para obter informações adicionais sobre os valores ambientais para configurações de sistema específicas, visite o site www.dell.com/environmental_datasheets (em Inglês).

Temperatura

Operacional	10 °C a 35 °C (50 °F a 95 °F)
Armazenamento	-40 °C a 65 °C (-40 °F a 149 °F)

Umidade relativa

Operacional	20% a 80% (sem condensação) com variação de umidade máxima de 10% por hora
Armazenamento	5% a 95% (sem condensação)

Vibração máxima

Operacional	De 5 a 350 Hz a 0,0002 G2/Hz
Armazenamento	De 5 a 500 Hz no intervalo de 0,001 a 0,01 G2/Hz

Choque máximo

Operacional	40 G +/- 5% com duração de pulso de 2 ms +/- 10% (equivalente a 51 cm/s [20 pol./s])
Armazenamento	105 G +/- 5% com duração de pulso de 2 ms +/- 10% (equivalente a 127 cm/s [50 pol./s])

Altitude

Operacional	-15,2 m a 3.048 m (-50 a 10.000 pés)
Armazenamento	-15,2 m a 10.600 m (-50 a 35.000 pés)

Sistemas Dell™ PowerEdge™ SC440

Procedimientos iniciales con el sistema

Notas, avisos y precauciones



NOTA: una NOTA proporciona información importante que le ayudará a utilizar mejor el ordenador.



AVISO: un AVISO indica la posibilidad de daños en el hardware o la pérdida de datos, e informa de cómo evitar el problema.



PRECAUCIÓN: un mensaje de PRECAUCIÓN indica el riesgo de daños materiales, lesiones o incluso la muerte.

La información contenida en este documento puede modificarse sin previo aviso.

© 2006 Dell Inc. Reservados todos los derechos.

Queda estrictamente prohibida la reproducción de este documento en cualquier forma sin la autorización por escrito de Dell Inc.

Marcas comerciales utilizadas en este texto: *Dell*, el logotipo de *Dell* y *PowerEdge* son marcas comerciales de Dell Inc.; *Intel*, *Pentium* y *Celeron* son marcas comerciales registradas de Intel Corporation; *Microsoft* y *Windows* son marcas comerciales registradas y *Windows Server* es una marca comercial de Microsoft Corporation; *Red Hat* es una marca comercial registrada de Red Hat, Inc.; *SUSE* es una marca comercial registrada de Novell Inc.

Otras marcas y otros nombres comerciales pueden utilizarse en este documento para hacer referencia a las entidades que los poseen o a sus productos. Dell Inc. renuncia a cualquier interés sobre la propiedad de marcas y nombres comerciales que no sean los suyos.

Modelo DCTA

Mayo de 2006

P/N KH738


Rev. A00

Características del sistema


Éstas son las características principales de hardware y software del sistema:

- Incluye uno de los procesadores siguientes:
 - Procesador Intel® Pentium® D, secuencia E6000
 - Intel Celeron® D, secuencia 300
 - Intel Pentium 4, secuencia 600

Todos los procesadores admiten Intel Extended Memory 64 Technology (Intel EM64T).

 **NOTA:** utilice el programa de configuración del sistema para visualizar la información del procesador. Consulte el *Manual del propietario del hardware*.


- Un mínimo de 512 MB de memoria SDRAM DDR II a 533 MHz (o 667 MHz si está disponible), actualizable a una memoria SDRAM DDR II de 4 GB instalando módulos de memoria ECC de 512 MB o 1 GB sin almacenamiento temporal en los cuatro zócalos para módulos de memoria de la placa base; dual o no dual.
- Soporte para las siguientes configuraciones de unidad de disco interna (sin acoplamiento activo):
 - Hasta dos unidades de disco duro SATA internas de 3,5 pulgadas con una controladora SATA integradaO bien:
 - Hasta dos unidades de disco duro SCSI internas conectadas en serie (SAS) de 3,5 pulgadas con una tarjeta controladora SAS
- Un compartimento de unidad periférica de 3,5 pulgadas para la unidad de disquete opcional y dos compartimentos de 5,25 pulgadas para las siguientes unidades admitidas: unidad de CD, DVD, CD-RW/DVD combinada o unidad de copia de seguridad en cinta.

 **NOTA:** los dispositivos de DVD son sólo de datos.

- Soporte para los tipos de volumen de disco siguientes: simples, distribuidos, seccionados (RAID 0) y duplicados (RAID 1)
- Soporte para USB 2.0
- Alerta de intrusión en el chasis


La placa base incluye las siguientes funciones integradas:

- Controladora IDE de dos canales que admite hasta dos dispositivos compatibles, por ejemplo, una unidad IDE de CD, de DVD, de CDRW/DVD combinada y un dispositivo de copia de seguridad en cinta IDE.

 **NOTA:** los dispositivos de DVD son sólo de datos.

- Controladora SATA que admite hasta dos unidades de disco duro SATA cableadas.
- Dos ranuras para tarjeta de expansión de E/S de 32 bits, 33 MHz, una ranura de expansión PCIe x1, una ranura de expansión PCIe x4 y una ranura de expansión PCIe x8.

- Un subsistema de vídeo integrado compatible con VGA con una controladora de vídeo PCI ATI ES1000 a 33 MHz. Este subsistema de vídeo contiene 16 MB de memoria gráfica que admite gráficos en 2D. La resolución máxima es de 1 600 x 1 200 con 65 536 colores; se admiten gráficos de color verdadero en las resoluciones siguientes: 640 x 480, 800 x 600, 1 024 x 768 y 1 280 x 1 024.

 **NOTA:** el sistema sólo admite vídeo integrado.

- Una NIC Ethernet Gigabit integrada que admite velocidades de transferencia de datos de 1 000 Mbps, 100 Mbps o 10-Mbps con soporte para PXE y Wake-on-LAN.
- Siete conectores compatibles con USB 2.0 (dos en la parte frontal y cinco en la parte posterior) que admiten una unidad de disquete, una unidad de CD-ROM, un teclado, un ratón o una unidad flash USB.
- En el panel posterior se incluyen los conectores serie, de vídeo, cinco conectores USB y un conector de NIC.
- En el panel frontal se incluyen dos conectores USB.
- Cuatro LED de diagnóstico del sistema en el panel frontal para mensajería en caso de fallo y notificaciones durante la puesta en marcha.


Para obtener más información sobre características específicas, consulte “Especificaciones técnicas” en la página 43.

Sistemas operativos admitidos

El sistema admite los siguientes sistemas operativos:

- Microsoft® Windows Server™ 2003, Standard Edition
- Microsoft Windows Server 2003, Standard x64 Edition
- Microsoft Windows® Small Business Server 2003 Standard Edition y Premium Edition
- Red Hat® Enterprise Linux (versión 4) para Intel EM64T
- Red Hat Enterprise Linux (versión 4) para Intel x86
- SUSE® LINUX Enterprise Server 10

Otra información necesaria

 **PRECAUCIÓN:** la *Guía de información del producto* contiene información importante sobre seguridad y normativas. La información de la garantía puede estar incluida en este documento o constar en un documento aparte.

- En el *Manual del propietario del hardware* se proporciona información sobre las características del sistema y se describe cómo solucionar problemas del sistema e instalar o sustituir componentes del sistema. Este documento puede encontrarse en los CD incluidos con el sistema o en support.dell.com.
- Los CD que se facilitan con el sistema proporcionan documentación y herramientas para configurar y administrar el sistema.

- Algunas veces, con el sistema se incluyen actualizaciones que describen los cambios realizados en el sistema, en el software o en la documentación.



NOTA: compruebe si hay actualizaciones en support.dell.com y, si las hay, léelas antes de proceder a la instalación, puesto que a menudo sustituyen la información contenida en otros documentos.

- Es posible que se incluyan notas de la versión o archivos Léame para proporcionar actualizaciones de última hora relativas al sistema o a la documentación, o material de consulta técnica avanzada destinado a técnicos o usuarios experimentados.
- En la documentación del sistema operativo se describe cómo instalar (si es necesario), configurar y utilizar el software del sistema operativo.
- En la documentación de los componentes adquiridos por separado se incluye información para configurar e instalar las opciones correspondientes.

Obtención de asistencia técnica

Si no comprende algún procedimiento descrito en esta guía o si el sistema no funciona del modo esperado, consulte el *Manual del propietario del hardware*.

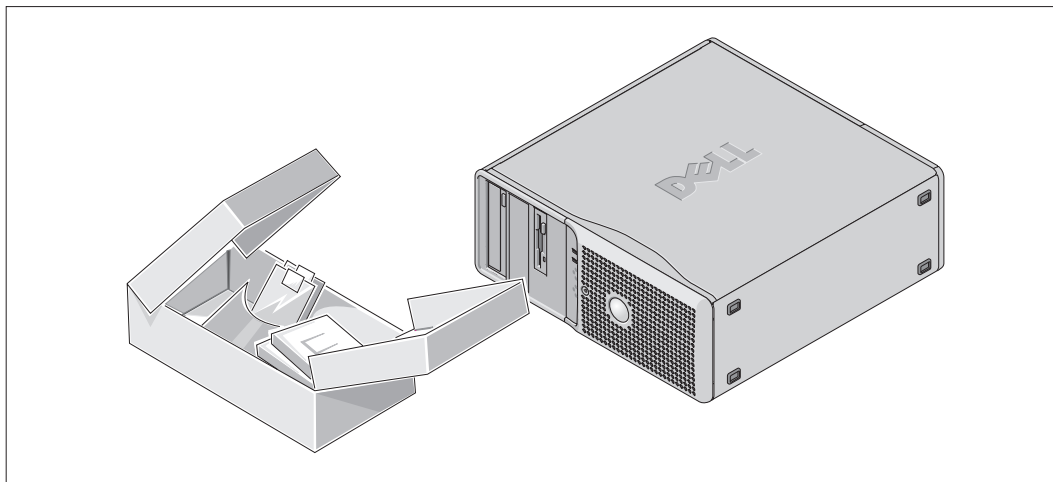
Tiene a su disposición el servicio de formación y certificación Dell para empresas. Para obtener más información, visite www.dell.com/training. Es posible que este servicio no se ofrezca en todas las regiones.

Instalación y configuración

⚠ PRECAUCIÓN: antes de realizar el procedimiento siguiente, lea y siga las instrucciones de seguridad y la información importante sobre normativas incluidas en la *Guía de información del producto*.

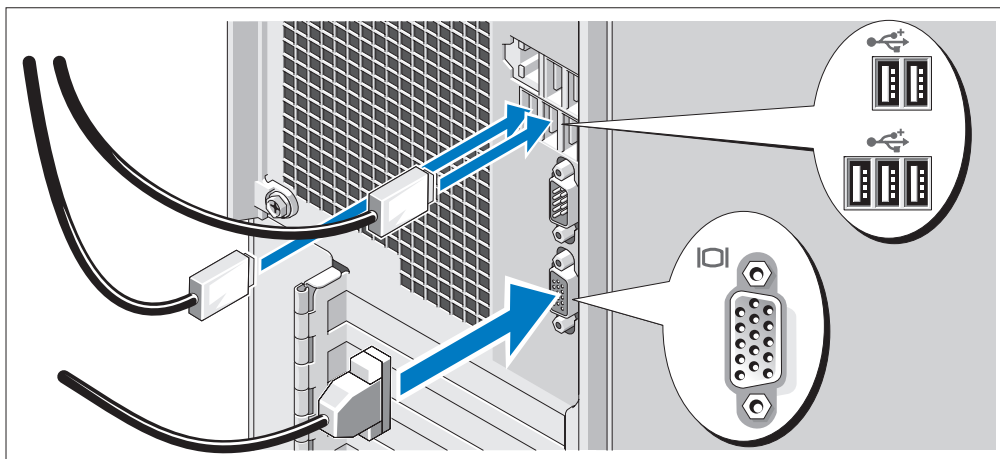
En esta sección se describen los pasos para configurar el sistema por primera vez.

Desembalaje del sistema



- 1 Desembale el sistema e identifique cada elemento.
Guarde el material de embalaje por si lo necesitara más adelante.

Conexión del teclado, el ratón y el monitor

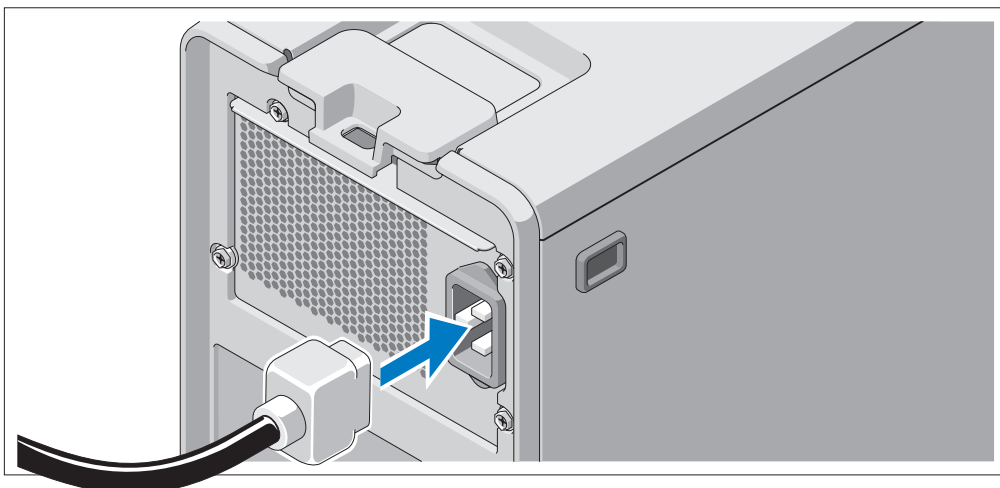


- 2 Conecte el teclado, el ratón y el monitor (opcional).

Los conectores de la parte posterior del sistema tienen iconos que indican qué cable se debe enchufar a cada conector.

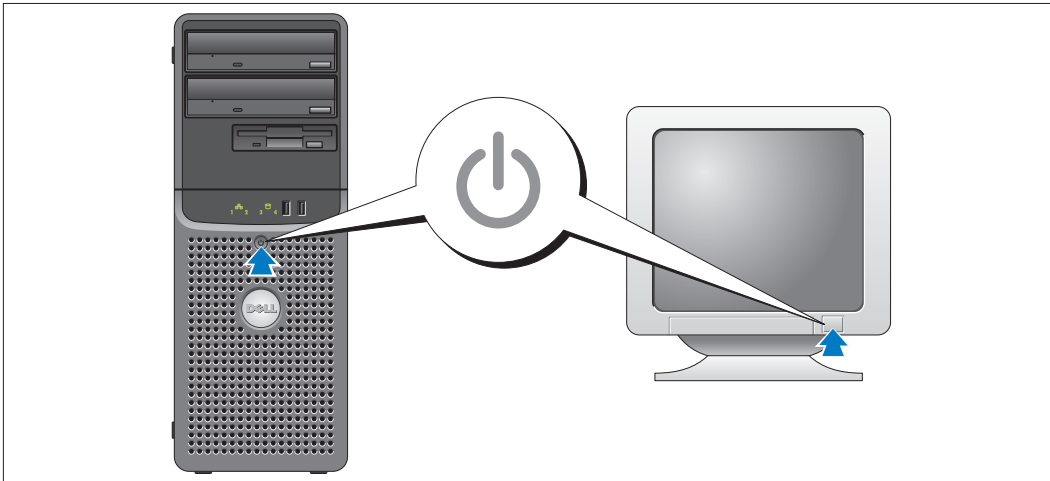
Asegúrese de apretar los tornillos (si los hubiera) del conector del cable del monitor.

Conexión de la alimentación



- 3 Conecte el cable de alimentación del monitor al monitor (opcional) y conecte el cable de alimentación del sistema al sistema.
- 4 Enchufe el otro extremo del cable de alimentación a una toma eléctrica con conexión a tierra o a una fuente de alimentación independiente, como un sistema de alimentación ininterrumpida (SAI) o una unidad de distribución de alimentación (PDU).

Encendido del sistema



5 Encienda el sistema y el monitor (opcional).

Presione el botón de encendido del sistema y del monitor. Deberán encenderse los indicadores de alimentación. Ajuste los controles del monitor hasta que la imagen mostrada sea satisfactoria.

Finalización de la configuración del sistema operativo

Si ha adquirido un sistema operativo preinstalado, consulte la documentación del sistema operativo que se suministra con el sistema. Para instalar un sistema operativo por primera vez, consulte la *Guía de instalación rápida*. Asegúrese de que el sistema operativo está instalado antes de instalar hardware o software no adquirido con el sistema.

Especificaciones técnicas

Procesador

Tipo de procesador	Procesador Intel® Pentium® D, secuencia E6000 O bien: Intel Celeron® D, secuencia 300 O bien: Intel Pentium 4, secuencia 600
--------------------	--

Bus de expansión

Tipo de bus	PCI y PCIe
Ranuras de expansión	
PCIe	PCIe x1 a 2,5 Gb/s, 3,3 V, 12 V (ranura 1) PCIe x8 a 2,5 Gb/s, 3,3 V, 12 V (ranura 2) PCIe x4 a 2,5 Gb/s, 3,3 V, 12 V (ranura 4)
PCI	Dos de 5 V, de media longitud y de 32 bits a 33 MHz (ranuras 3 y 5)

Memoria

Arquitectura	72 bits, ECC, PC-4300, sin almacenamiento temporal, SDRAM DDR II, módulos DIMM, clasificada para funcionar a 533 o 667 MHz
Zócalos de módulo de memoria	Cuatro de 240 patas
Capacidades de módulo de memoria	512 MB o 1 GB
RAM mínima	512 MB (un módulo de 512 MB)
RAM máxima	4 GB (cuatro módulos de 1 GB)

Unidades

Unidades de disco duro	Hasta dos unidades de disco duro SATA internas de 3,5 pulgadas sin acoplamiento activo con la controladora SATA integrada O bien: Hasta dos unidades SAS internas de 3,5 pulgadas sin acoplamiento activo con una tarjeta controladora SAS
Unidad de disquete	Una unidad opcional de 2,5 pulgadas y 1,44 MB

Unidades (continuación)

Unidades ópticas	Hasta dos unidades IDE opcionales de CD, de DVD o combinada de CD-RW/DVD NOTA: los dispositivos de DVD son sólo de datos. Unidad de CD USB externa opcional
Unidad de cinta	SATA interna de 5,25 pulgadas de media altura opcional (solo para compartimientos de 5,25 pulgadas)
Unidad flash	Unidad USB externa opcional

Conectores

Parte posterior	
NIC	Un RJ-45 (para NIC de 1 gigabit integrada)
Serie	9 patas, DTE, compatible con el estándar 16550
USB	Cinco de 4 patas compatibles con USB 2.0
Vídeo	VGA de 15 patas
Parte frontal	
USB	Dos de 4 patas compatibles con USB 2.0
Acceso interno	
Canal IDE	40 patas
Canales SATA	Cuatro de 7 patas

Vídeo

Tipo de vídeo	Integrado
Memoria de vídeo	16 MB

Alimentación

Fuente de alimentación de CA (por fuente de alimentación)

Potencia	305 W
Voltaje	115-230 V CA, 60/50 Hz, 9,0-4,5 A
Disipación de calor	1 040 BTU/h
Batería de reserva de CMOS	Batería de tipo botón de ion-litio de 3,0 V CR2032

Características físicas

Altura	44,8 cm
Anchura	17,1 cm
Profundidad	46,7 cm
Peso (configuración máxima)	17,7 kg

Especificaciones ambientales

NOTA: para obtener información adicional sobre medidas medioambientales relativas a configuraciones del sistema específicas, visite la página web www.dell.com/environmental_datasheets.

Temperatura

En funcionamiento	De 10 a 35 °C
En almacenamiento	De -40 a 65 °C

Humedad relativa

En funcionamiento	Del 20 al 80 % (sin condensación) con una gradación de humedad máxima del 10% por hora
En almacenamiento	Del 5 al 95% (sin condensación)

Vibración máxima

En funcionamiento	De 5 a 350 Hz a 0,0002 G ² /Hz
En almacenamiento	De 5 a 500 Hz a entre 0,001 y 0,01 G ² /Hz

Impacto máximo

En funcionamiento	40 G +/- 5% con duración del impulso de 2 ms +/- 10% (equivalente a 51 cm/s)
En almacenamiento	105 G +/- 5% con duración del impulso de 2 ms +/- 10% (equivalente a 127 cm/s)

Altitud

En funcionamiento	De -15,2 a 3 048 m
En almacenamiento	De -15,2 a 10 600 m
